



Rev. 20220120



ORIGINAL INSTRUCTIONS KÄÄNNÖS ALKUPERÄISESTÄ KÄYTTÖOHJEESTA ÖVERSÄTTNING AV ORIGINAL BRUKSANVISNING

FARM JACK

HAMMASTANKOTUNKKI

MEKANISK FARMARDOMKRAFT

TUNKHATA3520, TUNKHATA3548, TUNKHATA3560





INTENDED USE, SPECIFICATIONS & GENERAL

This jack is intended to be used only for vertical lifting on a flat and firm ground. It should not be used for load securing, pulling loads or any other purpose which differs from the designated. Please refer to the chart below – specifications are also marked on the products. Note: The manufacturer reserves the right to make changes to its own products without notice.

Model	WLL (t)	Min. load* (kg)	Lifting height (mm)
TUNKHATA3520	3,0	50	115-380
TUNKHATA3548	2,0	50	115-1050
TUNKHATA3560	2,0	50	115-1325

*to enable the jack to lower step by step

SAFETY PRECAUTIONS

1. Make sure that the base of the jack is on a firm and level ground.
2. Make sure that the jack will not slip after the load is applied.
3. Make sure that the lifting arm/nose is fully under the applied load.
4. Make sure that the load is stabilized before lifting so that it will not move when lifting or lowering.
5. Do not work under the vehicle unless you have jack stands supporting the vehicle.
6. Do not push the load off the jack – lower it carefully. Do not expose the jack to dynamic/shock loading.
7. Do not use handle extensions.
8. Do not carry the jack by handle.
9. Do not modify the jack in any way.
10. Be careful while operating the jack, do not put hands or other body parts between moving components.
11. Check the jack before each use for visible signs of damage. Do not use if any defect is found – remove it from service and turn to a professional. Original product markings must be clearly legible.

OPERATING INSTRUCCIONES

A. To raise a load

1. Following all safety precautions, place the foot of the jack beneath the load. Lift the Reversing Latch (17) to its “UP” position and ensure it is locked in place, i.e. the indentation on the Latch is firmly engaged with the notch on the Reversing Switch (15), refer to fig. 1. Jack up the nose until it comes into contact with the load at the desired point of lift (consult the car manufacturer’s operation guide). Pause at this stage and check to ensure there are no obstacles to a clean lift.
2. Pull down firmly and evenly on the handle and observe the load rising. As the handle is pulled down you will hear the climbing pin (13) click into place as it locates in a hole in the steel bar (3). At this point relax the handle allowing the pin (13) to take the load. Raise the handle to the top of its stroke to take a fresh move and pump the handle once again.

Important!

1. Do not use extensions on the handle.
2. Always keep a firm hold on the handle.

B. To lower a load

IMPORTANT: The jack must be loaded with a minimum 50 kg to lower step by step, otherwise the lifting nose will drop.



Taking all necessary precautions, take the load with the jack (i.e. jack the load up slightly) and ensuring the handle is in the FULLY UPRIGHT position, trip the Reversing Latch (17) so that it is in the "DOWN" position, i.e. the indentation on the Latch becomes disengaged from the notch on the Reversing Switch (see fig. 2). Keeping a firm grip on the handle, pump it as you would for "raising a load".

REVERSING LATCH

To raise a load

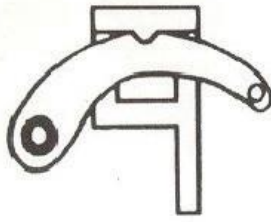


Figure 1.

To lower a load

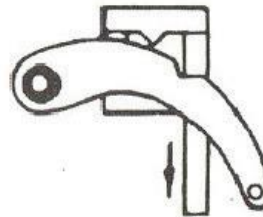


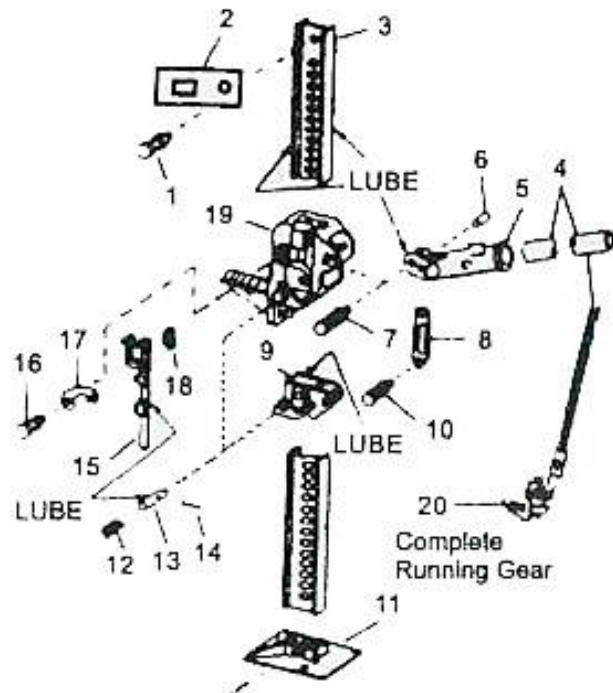
Figure 2.

MAINTENANCE & STORAGE

Keep the product clean and store it in a safe place protected against mechanical impacts and corrosion. Relevant moving parts should be lubricated periodically (refer to "LUBE" markings in the exploded view). On a regular basis (at least once a year; more frequent if required by working conditions) a thorough inspection of the product should be conducted and documented. Maintenance and inspections are to be performed by a competent person.

PART LIST

1. Top Clamp-Clevis Bolt
2. Top Clamp-Clevis
3. Steel Standard (Bar)
4. Steel Handle W/Cotter Pin
5. Handle Socket
6. Pin
7. Hex Bolt
8. Connecting Rod
9. Small Runner
10. Screw Bolt
11. Base
12. Climbing Pin Spring (2 required)
13. Climbing Pin (2 required)
14. Cross Pin (2 required)
15. Reversing Switch Cam Bar and Spring
16. Cap Screw W/Washer
17. Reversing Latch
18. Reversing Switch Spring
19. Large Runner
20. Running Gear (assembled)





TARCOITETTU KÄYTTÖ, TEKNISET TIEDOT & YLEISTÄ

Tämä tunkki on tarkoitettu käytettäväksi vain pystysuuntaiseen nostoon tasaisella ja kestäväällä alustalla. Sitä ei tule käyttää kuormansidontaan/-varmistukseen, taakkojen vetämiseen tai mihinkään muuhun tarkoitukseen, joka poikkeaa määrätystä. Huomioi alla oleva taulukko – tekniset tiedot ovat merkittynä myös tuotteisiin. Huom. Valmistaja pidättää oikeuden tehdä muutoksia omiin tuotteisiinsa ilman erillistä ilmoitusta.

Malli	Max. työkuorma (t)	Min. kuorma* (kg)	Nostokorkeus (mm)
TUNKHATA3520	3,0	50	115-380
TUNKHATA3548	2,0	50	115-1050
TUNKHATA3560	2,0	50	115-1325

*jotta tunkki pystyy laskeutumaan askel kerrallaan

TURVALLISUUSOHJEET

1. Varmista, että tunkki (tunkin jalusta) on tasaisella ja tukevalla alustalla.
2. Varmista, ettei tunkki pääse kaatumaan nostettaessa.
3. Varmista, että nostopiste/-kannatin on kokonaan nostettavan kappaleen alla.
4. Varmista, että kuorma on vakaa ja tasapainotettu, ettei se luista nostettaessa tai laskettaessa.
5. Älä työskentele auton alla pelkän tunkin varassa, vaan tue ajoneuvo aina tukielementtien/pukkien varaan.
6. Älä työnnä kuormaa pois tunkilta, vaan laske se varovasti alas. Älä altista tunkkia iskevälle kuormitukselle.
7. Älä käytä jatkovarsia.
8. Älä kanna tunkkia kahvasta.
9. Älä tee tunkkiin mitään muutoksia.
10. Noudata varovaisuutta tunkin käytön aikana, älä laita käsiä tai muita ruumiinosia liikkuvien osien väliin.
11. Tarkasta tunkki näkyvien vaurioiden varalta ennen jokaista käyttökertaa. Älä käytä, jos jokin vika ilmenee – poista se käytöstä ja käänny pätevän ammattihenkilön puoleen. Alkuperäisten tuotemerkintöjen tulee olla selkeästi luettavissa.

KÄYTTÖOHJEET

A. Kuorman nostaminen

1. Noudata kaikkia turvallisuusohjeita. Aseta tunkki kuorman alle. Nosta suunnanvaihtokytkimen salpa (17) yläasentoon ja huolehdi, että se lukittuu kuvan 1 mukaisesti niin, että salvan syvennys kiinnittyy tiukasti kytkimen (15) kielekkeeseen. Nosta tunkin nostopiste kiinni nostettavaan kuormaan haluttuun kohtaan (konsultoi autonvalmistajan ohjekirjaa). Pysäytä nosto tähän kohtaan ja varmista, että nostokohta on asianmukainen ja nosto voidaan toteuttaa ilman häiriötekijöitä.
2. Paina kahvaa alas tasaisesti ja tukevasti ja tarkkaile kuorman nousua. Kun kahvaa painetaan, kuuluu pieni ”klik”, kun nousutappi (13) lukittuu paikoilleen runkopalkin (3) reikään. Tällöin kuorma on lukittunut tiettyyn nostokohtaan ja voit hellittää otetta kahvasta. Nosta kahva liikealueensa yläosaan aloittaaksesi uuden askelluksen ja paina kahvaa alas uudelleen.

Tärkeää!

1. Älä käytä jatkovarsia.
2. Pidä aina tiukasti kiinni kahvasta nostettaessa.

B. Kuorman Laskeminen

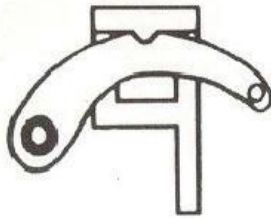
TÄRKEÄÄ: Kuorman on oltava vähintään 50 kg, jotta tunkki laskee askel kerrallaan, muuten kuorma tippuu suoraan alas.



Huolehdi varotoimenpiteistä. Ota kuorma tunkin varaan (nostamalla kuormaa hieman ylöspäin). Nosta kahva täysin yläasentoon ja käännä suunnanvaihtokytkimen salpa (17) ala-asentoon kuvan 2 mukaisesti (syvennys irtoaa kielekkeestä). Kun tämä on tehty, ota tukeva ote kahvasta ja voit aloittaa laskemisen samalla tavalla kuin nostotapahtumassa.

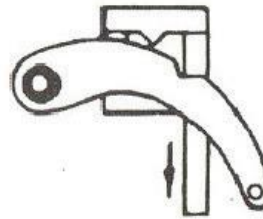
SUUNNANVAIHTOKYTKIN

Kuorman nosto



Kuva 1.

Kuorman lasku



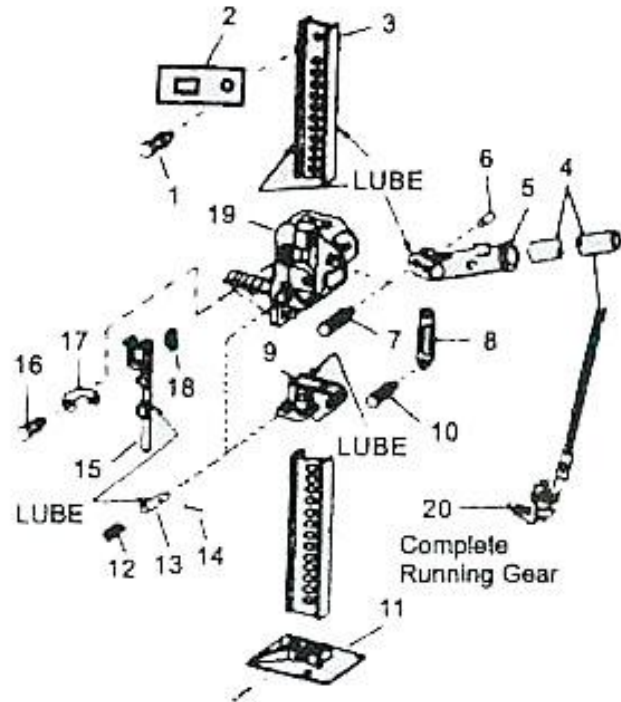
Kuva 2.

HUOLTO & SÄILYTYS

Pidä tunkki puhtaana ja säilytä se turvallisessa paikassa suojattuna mekaanisilta iskuilta ja korroosiolta. Olennaiset liikkuvat osat tulee voidella säännöllisesti (huomioi "LUBE"-merkinnät räjäytyskuvassa). Tuotteelle on suoritettava (dokumentoiden) perusteellinen tarkastus säännöllisin väliajoin (vähintään kerran vuodessa; useammin, jos työolot sitä edellyttävät). Huoltotoimenpiteet ja tarkastukset tulee suorittaa pätevän henkilön toimesta.

RÄJÄYTYSKUVA JA VARAOSAT

1. Ylätarraimen pultti
2. Ylätarraimen haarukka
3. Runkopalkki
4. Nostovivun tappi
5. Nostovivun sokka
6. Tappi
7. Pultti
8. Liitinsauva
9. Pieni nostotalla
10. Pultti
11. Tukitalla
12. Nousutapin jousi (tarvitsee 2 kpl)
13. Nousutappi (tarvitsee 2 kpl)
14. Tappi (tarvitsee 2 kpl)
15. Suunnanvaihtokytkin ja jousi
16. Pultti
17. Suunnanvaihtokytkimen salpa
18. Suunnanvaihtokytkimen jousi
19. Suuri nostotalla
20. Nostovaihde





AVSEDD ANVÄNDNING, SPECIFIKATIONER & ALLMÄNT

Denna domkraft är endast avsedd att användas för (vertikal)lyft på ett plant och fast underlag. Den bör inte användas för lastsäkring, dragning av laster eller något annat ändamål som skiljer sig från det avsedda. Se tabellen nedan – specifikationer är också markerade på produkterna. Obs. Tillverkaren förbehåller sig rätten att modifiera sina egna produkter utan föregående meddelande.

Modell	Max last (t)	Minimum last* (kg)	Lyfthöjd (mm)
TUNKHATA3520	3,0	50	115-380
TUNKHATA3548	2,0	50	115-1050
TUNKHATA3560	2,0	50	115-1325

*för att göra det möjligt för domkraften att sänkas steg för steg

SÄKERHETSFÖRESKRIFTER

1. Var säker på att domkraften står på fast mark.
2. Var säker på att domkraften inte kommer att halka när den belastas.
3. Var säker på att lyftarmen/-klacken är helt under lasten innan användning.
4. Var säker på att lasten är stabil före lyftning så att den inte flyttas när den höjs eller sänks.
5. Arbeta inte under det upplyfta fordonet ifall du inte har pallbockar som stöder upp fordonet.
6. Knuffa inte av lasten av domkraften – sänk den försiktigt. Utsätt inte domkraften för dynamisk belastning.
7. Använd inte handtagsförlängning.
8. Bär inte domkraften med handtaget.
9. Modifiera inte produkten.
10. Var försiktig när du arbetar, lägg inte händer eller andra kroppsdelar mellan rörliga delar.
11. Kontrollera domkraften före varje användning för synliga tecken på skador. Använd inte om något fel upptäcks – ta den ur bruk och kontakta en professionell. Originalproduktmärkningen ska vara tydligt läsbar.

ANVÄNDNINGSANVISNINGAR

A. Att lyfta en last

1. Följ alla säkerhetsföreskrifter, placera därefter domkraftens fot under lasten. Lyft riktningsslås (17) till dess upp-läge och se till att den är låst på plats med inbuktningen på haken väl fastsatt i knölen på omkastaren (15), se figur 1. Lyft tills lyftklacken kommer i kontakt med lasten vid lyftpunkten (se biltillverkarens bruksanvisning). Pausa här och kontrollera att det inte finns några hinder för ett säkert lyft.
2. Pressa handtaget nedåt jämnt och stadigt och observera lasten som höjs. När handtaget dras ned kommer du att höra klättringsbulten (13) klicka på plats när den placeras i ett hål i stålstången (3). Lätta nu på handtaget, vilket låter bulten (13) ta lasten. Höj handtaget till toppen av dess slag för att låta domkraften bli redo för ett nytt lyft, och pumpa ned handtaget igen.

Viktigt!

1. Använd inte förlängningar till handtaget.
2. Håll alltid att stadigt grepp om handtaget.

B. Att sänka en last

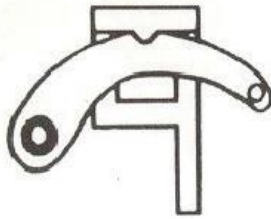
VIKTIGT: Domkraften måste vara lastad på lyftklacken med minst 50 kg för att sänkas stegvis, annars kommer lyftklacken att falla.



Medan du följer alla nödvändiga försiktighetsåtgärder, ta hela lasten med domkraften (i.e. lyft upp lasten en aning) och se till att handtaget är i FULLT UPPRÄTT läge, lägg därefter om riktningsslås (17) till ned-läget, så att den (inbuktningen på haken) blir urkopplad ur knölen på omkastaren (se figur 2). Håll ett stadigt grepp om handtaget och pumpa såsom du skulle göra för att höja en last.

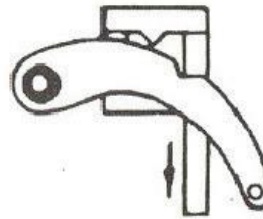
RIKTNINGSOMKASTARSTÅNG

Att lyfta en last



Figur 1.

Att sänka en last



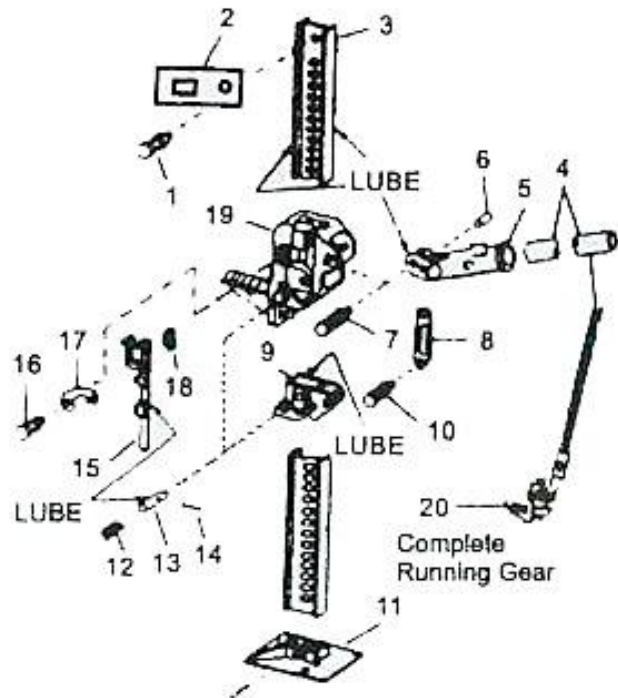
Figur 2.

UNDERHÅLL & LAGRING

Håll produkten ren och förvara den på en säker plats skyddad mot mekaniska stötar och korrosion. Relevanta rörliga delar bör smörjas med jämna mellanrum (se "LUBE"-omnämningen i sprängskiss). Regelbundet (minst en gång om året; oftare om det krävs av arbetsförhållandena) bör en noggrann inspektion av produkten utföras och dokumenteras. Underhåll och inspektioner ska utföras av en kompetent person.

DELLISTA

1. Topplämme-länkbult
2. Topplämme-länk
3. Hålad stålstång
4. Stålhandtag med saxsprint
5. Handtagshållare
6. Sprint
7. Sexkantsbult
8. Vevstake
9. Liten löpare
10. Skruvbult
11. Bas
12. Klättringsbultfjäder (2 behövs)
13. Klättringsbult (2 behövs)
14. Kryssbult (2 behövs)
15. Riktningssomkastarstång och sprint
16. Huvudskruv med packning
17. Riktningsslås
18. Riktningssomkastarsprint
19. Stor löpare
20. Löpverk (monterat)





Original Declaration of Conformity acc. to Annex 2:1A

Käännös alkuperäisestä vaatimustenmukaisuusvakuutuksesta liitteen 2:1A mukaisesti Översättning av original försäkran om kravöverensstämmelse enligt bilaga 2:1A

EN: SCM Citra Oy declares that the items listed below comply with the applicable essential Health and Safety Requirements of the EC Machinery Directive 2006/42/EC. If the customer makes any modifications of the products or if the customer adds any products or components which are incompatible SCM Citra Oy will not take any responsibility for the consequences regarding the safety of the products.

FI: SCM Citra Oy vakuuttaa, että alla mainitut toimittamamme nostovälineet täyttävät konedirektiivin 2006/42/EY vaatimukset. SCM Citra Oy ei vastaa toimittamiensa tuotteiden turvallisuudesta, mikäli niihin tehdään muutoksia asiakkaan toimesta, tai niihin liitetään yhteensopimattomia komponentteja.

SV: SCM Citra Oy försäkrar att de nedan nämnda av oss levererade lyftredskapen uppfyller kraven i maskindirektiv 2006/42/EG. SCM Citra Oy svarar inte för säkerheten för de levererade produkterna, om det genom kundens försorg görs förändringar på dem, eller om inkompatibla komponenter ansluts till dem.

Product description and product numbers / Tuotekuvaus ja tuotekoodit / Produktbeskrivning och produktkoder:

Farm jack / Hammastankotunkki / Mekanisk farmardomkraft;

TUNKHATA3520: WLL / Maksimityökuorma / Max last 3,0 t

TUNKHATA3548: WLL / Maksimityökuorma / Max last 2,0 t

TUNKHATA3560: WLL / Maksimityökuorma / Max last 2,0 t

Serial number / Sarjanumero / Serienummer:

EN: Following norms are applied and fulfilled for the lifting devices that this declaration of conformity relates to: *EN 1494*

FI: Yllä mainitut tuotteet, joista tämä vaatimustenmukaisuusvakuutus annetaan, on valmistettu seuraavien standardien mukaisesti: *EN 1494*

SV: Följande normer tillämpas och uppfylls för lyftanordningarna som denna försäkran om överensstämmelse avser: *EN 1494*

EN: The person authorized to compile the technical documentation in accordance with Annex VII part A:

FI: Konedirektiivin 2006/42/EY liitteen VII osan A mukaisen teknisen tiedoston valtuutettu kokoaja:

SV: Bemyndigad att sammanställa den tekniska dokumentfilen enligt bilaga VII del A till maskindirektiv 2006/42/EG:

Philip Eliasson, SCM Citra Oy, Asessorinkatu 3-7, 20780 Kaarina, Finland



Manufacturer / Valmistaja / Tillverkare:

SCM Citra Oy

Asessorinkatu 3-7, 20780 Kaarina, Finland

Tel: +358 2 511 5511, sales@haklift.com

www.haklift.com

Date / Päiväys / Datum: